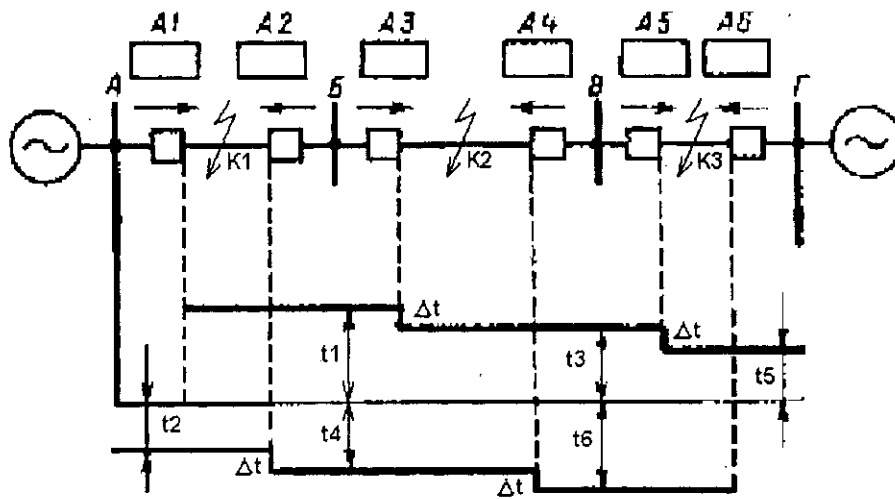


Ю.А. Войлошников

А.Р.Кадырова

# РЕЛЕЙНАЯ ЗАЩИТА И АВТОМАТИКА ЛИНИЙ И ПОДСТАНЦИОННОГО ЭЛЕКТРООБОРУДОВАНИЯ



Новосибирск 2017